



Pohjois-Pohjanmaan pelastuslaitos

OHJE KIINTEIDEN SAMMUTUSVESIPUTKISTOJEN SUUNNITTELUSTA JA TOTEUTUKSESTA

Versio 1.0 (27.2.2023)

PALOKUNNAN KUIVANOUSU

KUIVANOUSU, 2 A-PORRAS
KERROKSET 2-12
SUURIN KÄYTTÖPAINE 1600 kPa
VEDENOTTOLIITTIMET 2"

KUIVANOUSU, 1 A-PORRAS
KERROKSET -2,-1, 2-12
SUURIN KÄYTTÖPAINE 1600 kPa
VEDENOTTOLIITTIMET 2"



Ohjeen hyväksyntä 27.2.2023
Jarkko Heikkinen, paloinsinööri



SISÄLLYSLUETTELO

1 Ohjeen säädösperusta	3
2 Määritelmät.....	3
3 Sammutusvesiputkiston asentamisvaatimukset	5
4 Sammutusvesiputkiston mitoitus.....	5
5 Vedensyöttöliittimet	6
6 Vedenottoliittimet.....	7
7 Liittimien merkintä	8
8 Märkäputkistojen erityisvaatimuksia	10
9 Maanalaiset tilat	10
10 Sammutusvesiputkistot laajoissa maanpäällisissä tiloissa	11
11 Kuivanousu katolle.....	11
12 Käyttöönotto	12
13 Huolto ja kunnossapito	12

Liite 1 Havainnekuva vedensyöttö- ja vedenottoliittimistä

Liite 2 Esimerkki kuivanousujen tarkastuslomakkeesta



27.2.2023

OHJE KIIINTEIDEN SAMMUTUSVESIPUTKISTOJEN SUUNNITTELUSTA JA TOTEUTUKSESTA

Tässä ohjeessa sammutusvesiputkistolla tarkoitetaan rakennukseen kiinteästi asennettua putkilinjaa, jota pelastuslaitos hyödyntää sammutusveden siirtämisessä maanpinnan tasolta palokohteeseen. Ohjeen tarkoittama palokohde voi sijaita maanpinnan ylä- tai alapuolisissa tiloissa.

Ohje antaa minimivaatimukset sammutusvesiputkiston toteutukselle. Ohjeessa on huomioitu sammutusvesiputkistojen asentamista ja ylläpitoa koskevat säädökset ja standardit sekä pelastustoimen henkilöstön näkemys sammutusvesiputkistojen oikeasta toteutustavasta. Tämän ohjeen mukaiset sammutusvesiputkistot voidaan toteuttaa myös Etelä-Suomessa noudatettavan käytännön mukaan, jossa vedensyöttö- ja vedenottoliittimet toteutetaan kahdenettuna.

1 Ohjeen säädöserusta

Pelastuslaki (379/2011), 12 § (Laitteiden kunnossapito) ja 82 § (E erityiset turvallisuusvaatimukset)

Ympäristöministeriön asetus rakennusten paloturvallisuudesta (848/2017), 43 § (Kiinteä sammutusvesiputkisto)

2 Määritelmät

Kerrostasoaula

Kerrostasolla oleva osastoitu aulatila tai käytävä, josta on pääsy vähintään kahteen toisistaan riippumattomaan porrashuoneeseen.

Kuivanousu-/laskujohto

Rakennukseen kiinteästi asennettu tyhjä putkilinja, jota pelastuslaitos käyttää sammutusveden siirtämisessä palokohteeseen.

Märkänousu-/laskujohto

Rakenteeltaan kuten kuivanousu-/laskujohto, mutta sen vedensaanti on toteutettu kokonaisuudessaan rakennuksen omista järjestelmistä. Yleensä valmiiksi paineistettu vesijohto.

Paloliitin (ns. kynsiliitin) B

Palokunnan syöttöjohdoissa käytettävä standardoitu 3":n (76 mm) liitinmalli.

Paloliitin (ns. kynsiliitin) C

Palokunnan työjohdoissa käytettävä standardoitu 2":n (51 mm) liitinmalli.



27.2.2023

Palovesiasema (vesiasema)

Yleensä taajaan rakennetulle alueelle sijoitettu kunnallisen vesijohtoverkoston suuri-tuottoinen (> 30 l/s) paloposti, jossa on sääsuoja, sulkuventtiili, 110...150 mm nousuputki, paloliittimet (2-3 x paloliitin B) ja joka on tarkoitettu pelastuslaitoksen sammutusvesihuoltoa varten. Suojattu jäätymiseltä.

Rakennuspaloposti

Yleensä rakennuksen ulkoseinään asennettu kunnallisen vesijohtoverkoston paloposti (tuotto > 15 l/s), jossa on sulkuventtiili ja paloliittimet (1-2 x paloliitin B) ja joka on tarkoitettu pelastuslaitoksen sammutusvesihuoltoa varten. Suojattu jäätymiseltä.

Sammutusvesiputkisto

Rakennukseen kiinteästi asennettu putkilinja, jota pelastuslaitos käyttää sammutusveden siirtämisessä palokohteeseen.

SFS 4317

Standardi, joka sisältää kuvauksen sammutusvesiputkiston rakenteesta, asennuksesta ja painekokeesta.

Sulkutila

Palo-osastoitu tila kahden palo-osaston välissä. Sulkutila on rajattu ovilla siten, että tilan läpi kuljettaessa molempia ovia ei jouduta avaamaan samanaikaisesti.

Syöttöjohto

Pelastuslaitoksen letkukalustolla tehty vesijohto, jota käytetään sammutusveden siirtämiseen sammutusauton pumpulta haluttuun kohteeseen, kuten kuivanousujohdon syöttöliittimelle.

Työjohto

Pelastuslaitoksen letkukalustolla tehty vesijohto, jota käytetään sammutusveden siirtämiseen vedenottoliittimen ja palokohteen välillä.

Vedenottoliitin

Kuivanousu/-laskujohtoon (märkänousu/-laskujohtoon, sammutusvesiputkistoon) kiinteästi asennettu liitin, johon työjohto liitetään sammutusveden ottamista varten.

Vedensyöttöliitin

Kuivanousu/-laskujohtoon (märkänousu/-laskujohtoon, sammutusvesiputkistoon) kiinteästi asennettu liitin, johon syöttöjohto liitetään sammutusveden syöttämistä varten.



27.2.2023

3 Sammutusvesiputkiston asentamisvaatimukset

Sammutusvesiputkiston asentamisvaatimukset on esitetty rakennusten paloturvallisuutta koskevan YM:n asetuksen (848/2017) 43 §:ssä. Asetuksen mukaan rakennuksen sisäänkäyntitaso:

- yläpuoliset tilat on varustettava sammutusvesiputkistolla, kun ylimmän kerroksen lattian etäisyys (korkeusero) sisääntulotasosta on yli 24 metriä;
- alapuoliset tilat on varustettava sammutusvesiputkistolla, kun kellarikerroksen lattian etäisyys (korkeusero) sisääntulotasosta on yli 14 metriä.

Pelastusviranomainen voi vaatia kiinteitä sammutusvesiputkistoja myös muihin rakennuksiin, jos se on pelastuslaitoksen toimintaedellytysten vuoksi välttämätöntä (PelL 82 §).

Nousujohdon toteutustapaa valittaessa, on tarkasteltava sisäänkäyntitaso ja ylimmän lattiatason välistä korkeuseroa. Korkeuseron ollessa:

- 24-50 metriä, varustetaan rakennus kuivanousujohdolla;
- yli 50 metriä, varustetaan rakennus paineistetulla märkänousujohdolla tai paineenkorotuspumpulla varustetulla kuivanousujohdolla, jos siitä erikseen pelastuslaitoksen kanssa sovitaan.

Sammutusvesiputkistot, kuten kuivanousut ja -laskut sijoitetaan yleensä porrashuoneiden yhteyteen, mutta niiden lukumäärästä rakennuksessa ei ole tarkkaa säädösohjausta. Yleisesti voidaan sanoa, että yksi nousujohto riittää rakennuksissa, joissa vedenottoliittimeen liitetyllä 40 metrin työjohdolla voidaan suorittaa sammuttaminen kyseisen kerroksen kaikkiin tiloihin. Jos etäisyydet ovat suurempia, nousujohtojen lukumäärää lisättävä siten, että tarvittavan työjohdon pituus kerroksissa on enintään 40 m.

Maanalaisten tilojen kuivalaskujohtojen sijoittamista ja toteutustapaa suunniteltaessa tulee tarkastella pelastuslaitoksen sammutusreittien sijoittelua ja rakennuksen muotoa sekä kokoa.

4 Sammutusvesiputkiston mitoitus

Sammutusvesiputkisto on mitoitettava vähintään 1600 kPa:n käyttöpaineelle sekä siten, että putkiston kaikista vedenottoliittimistä on saatavissa vähintään 700 kPa:n sammutusvesipaine. Putkiston koeponnistuspaine on 2100 kPa standardin SFS 4317 mukaisesti.



27.2.2023

Sammutusvesiputkiston minimikoko on kaikissa tapauksissa DN 80. Putkikokoa voidaan joutua kasvattamaan sammutustyössä tarvittavien paine- ja virtaamavaatimusten mukaisesti. Kyseessä voi olla esimerkiksi:

- monimutkainen rakenne tai pitkät etäisyydet;
- lähellä raja-arvoja oleva korkeusero pumpun ja ylimmän vedenottoliittimen välillä;
- suuren palokuorman tai pinta-alaltaan suurten palo-osastojen edellyttämä suuri sammutusvesivirtaama.

Sammutusvesiputkiston virtausvastuksen pienentämiseksi putkiston rakenteen on oltava yksinkertainen ja erityisesti jyrkkiä mutkia on vältettävä. Pitkissä putkilinjoissa on huomioitava putkiston lämpötilan vaihtelusta aiheutuva eläminen. Materiaalivalinnoissa tulee kiinnittää huomiota koko järjestelmän eri osien yhteensopivuuteen. Erityistä huomiota on kiinnitettävä venttiilien ja liittimien kestävyteen.

Sammutusvesiputkiston toteutuksesta tulee aina laatia erillinen suunnitelma, joka hyväksytetään pelastuslaitoksella. Suunnitelmasta tulee käydä ilmi vähintään seuraavat asiat:

- Nousu-/laskujohtojen, niiden syöttöliittimien sekä pelastusteiden ja palopostien sijainti esitettynä rakennuksen asemapiirustuksessa.
- Nousu-/laskujohtojen sekä niiden vedensyöttö- ja vedenottoliittimien sijainti esitettynä rakennuksen pohjapiirustuksissa ja tarvittaessa leikkauspiirustuksissa.
- Tekniset selvitykset, joista ilmenee mm. käytettävät putki- ja liitinkoot, sulkuventtiilit, materiaalit, käyttö- ja mitoituspainet, mitoitusvirtaamat, pumput, sähkösyöttö, vesilähde jne.

5 Vedensyöttöliittimet

Sammutusvesiputkistoon kiinteästi asennettavan vedensyöttöliittimen sijoittamisessa ja suojaamisessa on huomioitava seuraavaa:

- Vedensyöttöliitin tulee sijoittaa nousu-/laskujohdolla varustetun porrashuoneen sisäänkäynnin läheisyyteen. Vedensyöttöliitin asennetaan yleensä ulkoseinään siten, että liittyminen nousu-/laskujohtoon tapahtuu ulkotilassa. Sijoituspaikka on valittava siten, ettei syöttöliittimeen liitetty paineistettu syöttöjohto estä ulko- ovien käyttöä.
- Vedensyöttöliittimien edustalla on oltava vapaata tilaa vähintään 1500

27.2.2023

mm syöttöjohdon liittämistä varten.

- Vedensyöttöliitin on sijoitettava lukittavan kansiluukun taakse. Luukun lukot on oltava avattavissa 10 mm kolmioavaimella (kuva 1). Liittimen etäisyys suojakannen ulkopinnasta saa olla korkeintaan 50 mm.



Kuva 1, Kolmioavain (sivu 10 mm)

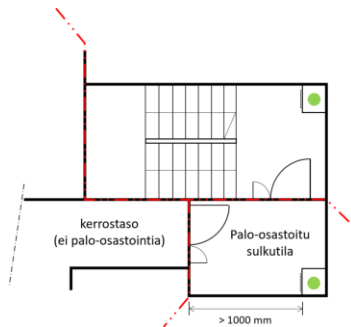
- Vedensyöttöliittimenä on käytettävä 3":n (76 mm) paloliitin B:tä, joka sijoitetaan 0,5-1,0 m korkeuteen maan/lattian tasosta. Syöttöliittimen kulma suhteessa nousu-/laskujohtoon on toteutettava siten, ettei syöttöliittimeen liitettyyn syöttöjohtoon (3" paloletku) tule jyrkkiä mutkia letkua paineistettaessa.
- Vedensyöttöliittimien ympärillä on oltava 200 mm vapaata tilaa liittimen keskiöstä mitattuna. Toisin sanoen avattavan kansiluukun koko on oltava vähintään 40 x 40 cm.
- Liitin varustetaan sulkuventtiilillä (venttiilityyppinä palloventtiili)
- Havainnekuva syöttöliittimen toteutuksesta on liitteessä 1.

6 Vedenottoliittimet

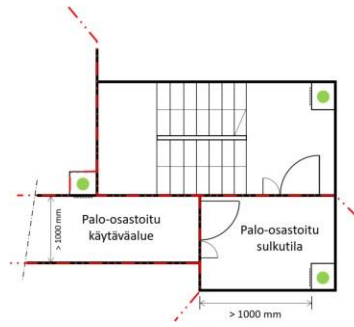
Sammutusvesiputkistoon kiinteästi asennettavien vedenottoliittimien sijoittamisessa ja suojaamisessa on huomioitava seuraavaa:

- Vedenottoliittimiä sijoitetaan rakennuksen jokaiseen kerrokseen. Vedenottoliitin sijoitetaan ensisijaisesti kerrostasolle porrashuoneen palo-osastoituun sulkutilaan tai porrashuoneeseen (vaihtoehdot kuvassa 2). Jos palo-osastoidusta porrashuoneesta tai sulkutilasta tullaan palo-osastoituun sisäiseen käytävään (esim. korkeat asuinrakennukset), voidaan vedenottoliitin sijoittaa käytävälle sulkutilan oven läheisyyteen (kuva 3). Jos rakennus on varustettu automaattisella sammutuslaitteistolla, voidaan vedenottoliitin sijoittaa kerroksen alueelle palo-osastoidun sulkutilan tai porrashuoneen läheisyyteen (kuva 4).

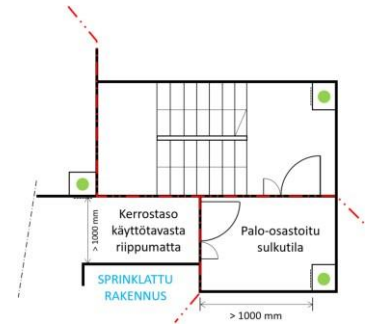
Käytettävä ratkaisu tulee hyväksyttävä pelastusviranomaisella



Kuva 2



Kuva 3



Kuva 4

- Liittimen sijoituspaikka on suunniteltava siten, että vedenottoliittimien edustalla on vähintään 1000 mm vapaata tilaa työjohdon (2" paloletku) liittämistä varten.
- Vedenottoliittimenä on käytettävä 2":n (51 mm) paloliitin C:tä, joka sijoitetaan 500-1000 mm korkeuteen lattian tasosta. Vedenottoliittimen kulma suhteessa nousu-/laskujohtoon on toteutettava siten, ettei vedenottoliittimeen liitettyyn työjohtoon (2" paloletku) tule jyrkkiä mutkia letkua paineistettaessa.
- Vedenottoliitin on varustettava kiinteällä sulkuventtiilillä (venttiilityyppinä palloventtiili).
- Vedenottoliittimet ja venttiilit on sijoitettava lukittavan kansiluukun taakse. Luukun lukot on oltava avattavissa 10 mm kolmioavaimella (kuva 1). Liittimen etäisyys suojakannen ulkopinnasta saa olla korkeintaan 50 mm.
- Vedenottoliittimien ympärillä on oltava 200 mm vapaata tilaa liittimen keskiöstä mitattuna. Toisin sanoen avattavan kansiluukun koko on oltava vähintään 40 x 40 cm. Lisäksi on huomioitava, että sulkuventtiilin puoleisella sivulla on riittävästi tilaa venttiilin käyttämiseen työjohdon liittämisen jälkeen.
- Havainnekuva vedenottoliittimien toteutuksesta on liitteessä 1.

7 Liittimien merkintä

Syöttöliitin

Sammutusvesiputkiston vedensyöttöliittimet merkitään selkeästi niitä suojaavan kotelon kanteen (kuva 5). Kyltin toteutuksessa on noudatettava seuraavaa:

- Tekstin korkeus vähintään 50 mm
- Tekstin väri musta, jolloin kyltissä valkoinen tausta ja punainen, vähintään

27.2.2023

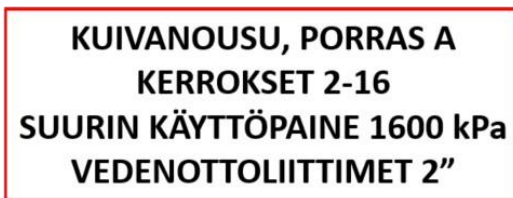
15 mm kehys tai

- Tekstin väri valkoinen, jolloin kyltissä punainen tausta ja valkoinen, vähintään 15 mm kehys.



Kuva 5

Vedensyöttöliittimen kotelon sisäpuolelle merkitään selkeästi putkiston sallima maksimisyöttöpaine, sammutusvesiputken vaikutusalue sekä ulosottojen koko kerroksissa (kuva 6).



Kuva 6

Vedenottoliittimet

Myös vedenottoliittimet merkitään selkeästi niitä suojaavan kotelon kanteen. Kyltit toteutetaan kuten vedensyöttöliittimen kyltti, mutta kuitenkin siten, että tekstin korkeus on vähintään 25 mm ja reunakehys vähintään 5 mm (kuva 7).



Kuva 7

Laajojen ja monimutkaisten sammutusvesiputkistojen merkinnät tulee hyväksyttää erikseen pelastusviranomaisella.

Kohteessa, jossa on useita erillisiä sammutusvesiputkistoja, tulee kukin putkisto/linja merkitä kirjaimin tai numeroin. Esimerkiksi "Linja A", "Linja B" ja "Linja C". Merkintä tulee olla vedensyöttö- ja vedenottoliittimien yhteydessä.

Maanalaisissa kerroksissa vedensyöttö- ja vedenottoliittimet tulee merkitä selkeästi esimerkiksi juoksevalla numeroinnilla pelastuslaitokselle tarkoitettuihin karttoihin. Kartat sijoitetaan erikseen sovittuihin paikkoihin.



27.2.2023

8 Märkäputkistojen erityisvaatimuksia

Märkäputkisto (märkänousu tai märkälasku) tukeutuu kokonaisuudessaan rakennuksen omiin järjestelmiin, myös vedensaannin osalta. Märkäjärjestelmien osalta on huomioitava seuraavaa:

- Märkäputkiston jokaisen vedenottoliittimen sammutusvesipaine on oltava 700...1 100 kPa. Vedenottoliittimien tuotto on oltava asuinrakennuksissa vähintään 15 l/s ja muissa rakennuksissa vähintään 30 l/s (edellyttää usein useampia nousuputkia). Vesilähde on mitoitettava vähintään 45 minuutin sammutustyölle.
- Märkäputkistojen vedensaannin varmistamiseksi suositellaan aina erillistä sammutusvesiallasta. Allas voi toimia myös automaattisen sammutuslaitteiston vesilähteenä (a-luokka), mutta yhteiskäyttö on huomioitava altaan mitoituksessa.
- Märkänousujohdon paineenkorotuspumpulla on oltava varmennettu sähkönsyöttö. Sähkönsyötön järjestelyistä on keskusteltava pelastusviranomaisen kanssa.
- Märkänousujohtoon on varattava mahdollisuus lisävedensyöttöön pelastuslaitoksen toimesta. Lisäveden syöttämiseen tarvittava vesipaine saa olla enintään 1 200 kPa.

9 Maanalaiset tilat

Maanalaisten tilojen sammutusvesiputkiston tarpeesta sekä niiden suunnittelusta ja toteutuksesta neuvoteltava erikseen paikallisen pelastusviranomaisen kanssa. Sammutusvesiputkistojen suunnittelussa sovelletaan näitä ohjeita huomioiden, että vedenottoliittimiä sijoitetaan jokaiseen maanalaiseen kerrokseen erityisesti pelastuslaitoksen sammutusreittien yhteyteen.

Pinta-alaltaan laajojen, sprinklattujen maanalaisten kerrosten kaikissa vedenottoliittimissä käytetään yleensä kahta 2":n paloliitin C:tä. Poikkeuksellisen laajoissa maanalaisissa tiloissa/tunneleissa sekä tiloissa, joissa sallitaan raskas liikenne, on hyvä varautua normaalia suurempaan sammutusvesiputkiston runkokokoon (DN 110).

Maanalaisissa tiloissa vedenottoliittimet sijoitetaan lähtökohtaisesti porrashuoneen palo-osastoituun sulkutilaan tai porrashuoneeseen. Poikkeuksena tästä ovat maanalaiset pysäköintilaitokset, joissa sammutusveden ulosotot sijoitetaan autosuojan puolelle, sammutusreitit sulkutilan oven läheisyyteen. Ulosottojen sijoittelu on aina esitettävä erillisessä suunnitelmassa.



27.2.2023

Vedensyöttö- ja vedenottoliittimet sijoitetaan lukitun kannen taakse, kuten nousujohdoissa. Myös merkintöjen osalta noudatetaan samoja vaatimuksia kuin nousujohdoissa.

Maanalaiset pysäköintilaitokset, joissa pohjan pinta-ala tai rakennuksen muoto edellyttää kolmea tai useampaa uloskäytävää, varustetaan yleensä sammutusveden märkärengaslinjalla. Märkärengaslinjan ulosotot sijoitetaan sammutusreittien yhteyteen. Mikäli rengaslinjan vedensaanti perustuu pelastuslaitoksen toimenpiteisiin, rengaslinjaan asennetaan yksi vedensyöttöpiste erikseen sovittavalle paikalle. Laajoista maanalaisista kohteista tulee laatia erillinen pohjapiirros/kartta, jossa kuvataan sammutusvesijärjestelyt vedensyöttö- ja ulosottopisteineen.

Pohjapiirroksessa tulee esittää myös muut tarvittavat sammutus- ja pelastustoimintaa tukevat tiedot.

10 Sammutusvesiputkistot laajoissa maanpäällisissä tiloissa

Sammutusvesiputkien tarpeesta laajoissa maanpäällisissä tiloissa on neuvoteltava erikseen paikallisen pelastusviranomaisen kanssa. Mahdollisten sammutusvesiputkien tarve on huomioitava huolimatta siitä, edellytetäänkö rakennukseen muutoin sammutusvesiputkistoa.

Sammutusvesiputkien tarve on otettava suunnittelussa huomioon esimerkiksi silloin kun palokunnan mahdollinen letkuselvitys palo-osaston sisällä tai sammutuskohteessa (esim. pysäköintikannet) ylittää 60 m.

11 Kuivanousu katolle

Pinta-alaltaan laajojen rakennusten katot voidaan edellyttää varustettavaksi kiinteillä kuivanousuilla. Kuivanousu vaaditaan yleensä yli 2 400 m²:n kattopinnoille siten, että jokaista 2 400 m² ylittävää 2 400 m² aluetta varten on vähintään yksi kuivanousu. Kuivanousu voidaan edellyttää myös pienemmille kattopinnoille (esim. viherkatoille), jos kate ei ole Broof -luokkaa.

Suoraan maanpinnan tasolta katolle johdettavissa kuivanousuissa käytetään sekä syöttö- että vedenottoliittimenä 3" (76 mm) paloliitin B:tä. Putkikoko vähintään DN 80 ellei muuta vaadita. Vedensyöttö- ja vedenottoliittimet nostetaan 500-1000 mm:n korkeuteen maan/lattian ja katon pinnasta. Nousujohto sijoitetaan mahdollisuuksien mukaan katolle johtavien kulkureittien läheisyyteen.

Laajoja kattopintoja varten tarkoitettujen kuivanousujen vedensyöttö- ja vedenottoliittimiä ei tarvitse "koteloida", mutta liittimissä on oltava liitinkannet. Vedensyöttöliittimen ja tarvittaessa myös vedenottoliittimen liitinkansi on oltava



27.2.2023

lukittava (tavanomainen riippulukko tms.).

12 Käyttöönotto

Ennen rakennuksen käyttöönottoa on sammutusvesiputkisto koeponnistettava ja koekäytettävä vedellä. Koeponnistuksessa tai koekäytössä havaitut merkittävät puutteet on korjattava ennen rakennuksen käyttöönottoa, ellei pelastusviranomainen hyväksy muuta ehdollista käyttöönottoa.

Sammutusvesiputkiston käyttöönottoon liittyvästä testauksesta on laadittava todistus, josta tulee käydä ilmi vähintään seuraavat asiat:

- Kohteen tiedot
- Asennusliike, testauksen suorittaja ja suoritusajankohta
- Sanallinen kuvaus testauksen sisällöstä
- Koeponnistuspaine, -aika ja sen tulos.

13 Huolto ja kunnossapito

Tämän ohjeen mukaisille kiinteille sammutusvesiputkistoille on laadittava kunnossapito-ohjelma, johon kirjataan suoritettut tarkastukset ja kunnossapitotyöt.

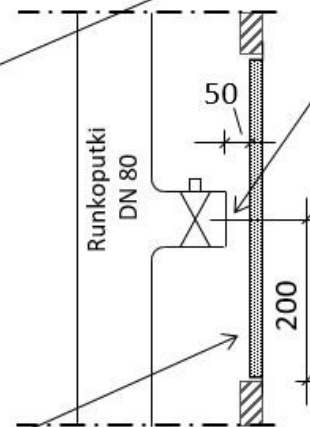
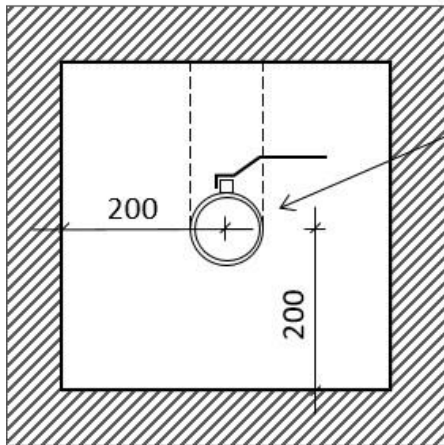
Sammutusvesiputkistojen huoltovälit tulee olla minimissään seuraavat:

- **4 kertaa vuodessa:** Silmämääräinen tarkastus, jossa todetaan merkintöjen kunto ja liittimien käytettävyys. Kuivajärjestelmissä sulkuventtiilien avaaminen ja sulkeminen. Tarkistetaan myös, että mahdolliset liitinkannet ovat paikallaan.
- **Vuosittain:** Todetaan märkäjärjestelmän liittimien toiminta ottamalla vesi ulos järjestelmän kaikista vedenottoliittimistä (venttiilit täysin auki). Todetaan myös syöttöliittimen ja sen sulkuventtiilin toiminta. Lisäksi tehdään paineenkorotuspumpulle kunnossapito-ohjelman mukainen huolto ja testaus.
- **15 vuoden välein:** Sammutusvesiputkiston koeponnistus

LIITE 1

Havainnekuva vedensyöttö- ja vedenottoliittimien toteutuksesta (ei mittakaavassa)

Vedenottoliitin



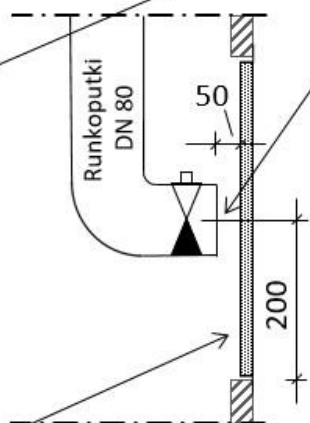
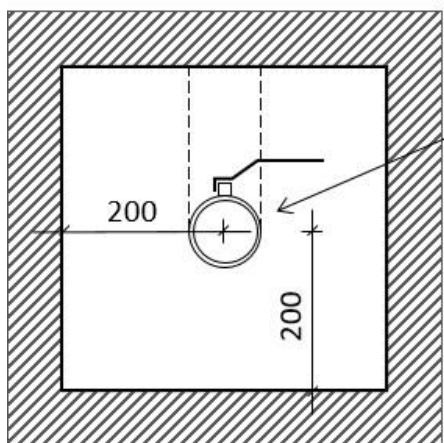
Kiinteästi
asennettu
paloliitin C
(51 mm) ja
sulkuventtiili

Tarpeen
mukaan myös
liitinkansi

Lukittava kansiluukku, jonka avaamiseen 10 mm kolmioavain

Nousujohdon syöttöliitin

(vastaavalla tavalla laskujohdon syöttö)



Kiinteästi
asennettu
paloliitin B
(76 mm) ja
sulkuventtiili

Tarpeen
mukaan myös
liitinkansi

Lukittava kansiluukku, jonka avaamiseen 10 mm kolmioavain



27.2.2023

LIITE 2

Esimerkki kuivanousulinjojen tarkastuslomakkeesta (tulosta, täytä ja laita päiväkirjakansioon)

Kuivanousulinjojen tarkastuslista ja huoltopäiväkirja

Kuivanousulinjojen kunnossapito ja tarkastukset kuuluvat kiinteistön omistajan vastuulle.

Tämä huoltopäiväkirjan lomake on säilytettävä kiinteistön edustajan määrittelemässä paikassa sähköisessä tai manuaalisessa muodossa. Se on tarvittaessa esitettävä pelastuslaitokselle esimerkiksi määräaikaisen palotarkastuksen tai muun toiminnan yhteydessä. Tämän lomakkeen tarkistuslista lisäksi on noudatettava mahdollista valmistajan huolto-ohjetta.

Kiinteistön nimi _____

Pvm _____

Tarkastuksen suorittaja _____

Tarkistettava asia (4 kertaa vuodessa)

Tehty
(x)

Vedensyöttö- ja vedenottoliittimien merkinnät ovat paikoillaan	
Liittimien edustat ovat vapaana tavaroista ja käytettävyys muutenkin kunnossa	
Sulkuventtiilit toimivat moitteettomasti (avataan ja suljetaan)	
Liittimet ovat puhtaat roskista tai muista esteistä	
Mahdolliset liitinkannet ovat paikallaan ja kansien lukitukset ovat kunnossa	
Sammutusvesiputkiston kannakointi on näkyviltä osin kunnossa.	
Koteloinnin kannet ovat paikallaan ja lukossa	

Tarkistettava asia (15 vuoden välein)

Koeponnistus ja koekäyttö (putkisto ja sen kaikki venttiilit)	
---	--

Havaitut puutteet ja muut huomiot

--

Havaitut puutteet korjattu (pvm, kuittaus) _____